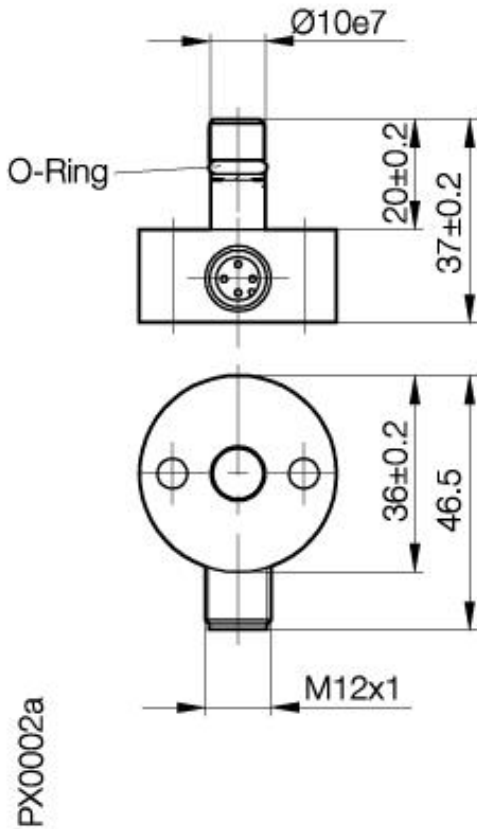


**Induktiver Näherungsschalter
BES 516-300-S 260-S 4-D
D10/D36 x 37
Schließer
Sn=1,5mm
bündig einbaubar
öldruckfest bis 350 bar**



Allgemeine Daten

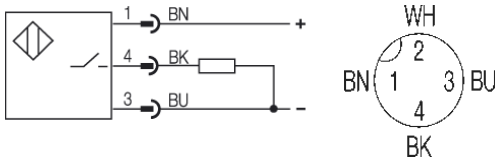
Einbautart	Einbaubar in Stahl	bündig einbaubar
Nennschaltabstand Sn	1,5mm	
gesicherter Schaltabstand Sa	0...1.2mm	
Wiederholgenauigkeit	≤ 5%	
Hysterese	≤ 15%	
Umgebungstemperatur	-25...+80°C	
Verschmutzungsgrad	3	
Bereitschaftsverzug	≤ 10ms	
Besondere Eigenschaften	öldruckfest bis 350 bar	

Mechanische Daten

Abmessung BxHxT oder DxT	D10/D36 x 37mm
Gehäusematerial	Stahl nichtrostend
Material der aktiven Fläche	EP (Duroplast)
Schutzart nach IEC 60529	IP68 nach BWN Pr 20
Anschlußart	Stecker S4
Schockbeanspruchung: Halbsinus, 30 gn, 11ms	
Schwingungsbeanspruchung: 55 Hz, 1mm Amplitude, 3 x 30 Minuten	

Elektrische Daten

Stromart	DC
Verdrahtungsart	3-Draht
Schaltfunktion	Schließer
Ausgangsschaltung	PNP
Bemessungsbetriebsspannung	24 DCV
Bemessungsbetriebsstrom	200mA
Betriebsspannung	10...30 DCV
Restwelligkeit	≤ 15%
Schaltfrequenz	1000Hz
Leerlaufstrom	≤ 10/≤ 2mA
Reststrom	≤ 80µA
Spannungsabfall	≤ 1.5/-V
Kurzschlußschutz	ja
Verpolschutz	ja



Gebrauchskategorie DC 13
Schutzklasse

Datenblattnummer:

Begriffsbestimmungen siehe Hauptkatalog
Wenn nicht anders angegeben,
Werte nach IEC 60947-5-2 (DIN EN60947-5-2)

Balluff GmbH
Schurwaldstraße 9
D-73765 Neuhausen a.d.F.
Telefon (07158) 173-0 Telefax (07158) 5010

Datenblatt by CD-ROM - 04/2007

BALLUFF
sensors worldwide